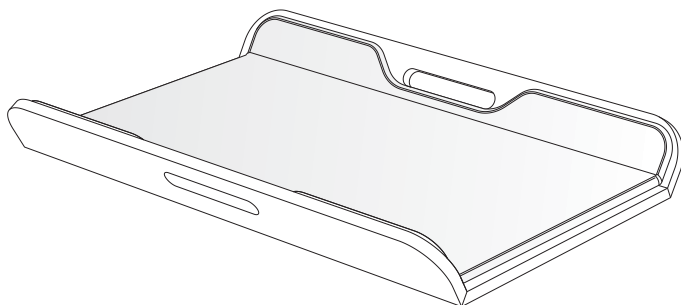


# moodelli<sup>®</sup> dressi

design by GALEANO · POGGI



**moodelli<sup>®</sup> dressi**

Cambiador/ Changing Tray

**UNE-EN 12221-1/2:2009**



# Contenidos

## Contents

<b>Advertencias</b> .....	<b>4-5</b>
Limpeza y mantenimiento	
<b>Warnings</b> .....	<b>6-7</b>
Cleaning and Maintenance	
<b>Contenido de la caja/ Packaging Contents</b> .....	<b>8</b>
<b>Instrucciones de montaje en moodelli<sup>®</sup> dressi</b> .....	<b>8</b>
<b>Assembly instructions - moodelli<sup>®</sup> dressi</b>	
<b>Instrucciones de uso/ User Instructions</b> .....	<b>9</b>
<b>Contacto/ Contact</b> .....	<b>10</b>

## ADVERTENCIAS

**IMPORTANTE. CONSERVAR ESTA GUÍA PARA FUTURAS CONSULTAS. LEER DETENIDAMENTE.**

**Este producto cumple con la norma UNE-EN 12221-1/2:2009**

**ADVERTENCIA: NO DEJAR AL NIÑO DESATENDIDO.**



**Importante: El producto Cambiador moodelli® dressi ref.20500 está diseñada para ser utilizada exclusivamente con la Cómoda moodelli® dressi ref. 20450 (se venden por separado).**

**IMPORTANTE: DESTINADO PARA NIÑOS DE HASTA 12 MESES, HASTA 11 KG.**

### **ADVERTENCIA: RIESGO DE CAÍDA**

Accidentes serios o fatales pueden suceder si el mueble se voltea. Para prevenir que la unidad se voltee:

- No deje que otros niños trepen o se cuelguen de la bandeja cuando está apoyada sobre la **cómoda moodelli® dressi**.
- No deje al niño en la bandeja cambiadora sin la supervisión de un adulto.

### **ADVERTENCIA: No utilice el producto si está roto o dañado.**

- **Importante:** Cualquier componente adicional o de recambio debe ser adquirido solamente del fabricante o distribuidor.
- **Importante:** Es peligroso utilizar este producto en superficies elevadas.
- La superficie utilizada debe estar nivelada, ser estable y tener una sólida estructura.
- **Importante:** Utilice siempre la bandeja con el colchón provisto por la marca.
- **Importante:** Cuando vaya a cambiar al niño en la **cómoda moodelli® dressi**, asegurarse de tener las ruedas trabadas con el freno.

## **ADVERTENCIAS**

- Importante: Nunca coloque el producto cerca del fuego o otras fuentes de calor intenso, como sea calefactores a gas o eléctricos.
- Importante: Todas las partes deben estar siempre aseguradas correctamente y las mismas deben ser verificadas periódicamente y reajustadas en caso de ser necesario.

### **Limpieza y Mantenimiento**

- Asegúrese que la bandeja cambiador esté a una distancia razonable de cortinas, biombos, estufas y enchufes; y mantenga medicamentos, cuerdas, elásticos, juguetes pequeños y cosas pequeñas, como monedas, fuera del alcance de la cuna.
- Para limpiar el producto utilizar solamente limpiador líquido multiuso No use cloro o detergente.
- Controle el nivel de humedad de la habitación. No ponga la bandeja cambiador cerca de un aire acondicionado, ni de una chimenea, ni de un radiador, ni de un humidificador, ni de un deshumidificador.
- Exponer al producto a importantes cambios de temperatura puede estropearlo. No deje el producto en exposición directa al sol.
- Los rayos UV pueden alterar el color de mueble. Con el tiempo las terminaciones blancas terminarán por ponerse amarillas de manera natural. La exposición al sol acelerará este proceso. Esto no está considerado como un problema de calidad.
- Cuando guarde su cambiador, aunque sea poco tiempo, guárdela en un sitio que no esté húmedo ni con fuentes de calor. Deje que el aire fluya alrededor de la bandeja y no apoye nada encima de la misma.

## WARNINGS

**IMPORTANT. KEEP THIS MANUAL FOR FUTURE REFERENCE. READ CAREFULLY.**

**WARNING: DO NOT LEAVE CHILD UNATTENDED.**



**Important: The product moodelli® dressi changing tray ref.20500 is designed for use exclusively with the moodelli® dressi dresser ref.20450 (sold separately).**

**IMPORTANT: INTENDED FOR CHILDREN UP TO 12 MONTHS OR UP TO 11KG.**

### **WARNING: FALL RISK**

Serious accidents or death can occur if the cabinet is turned. To prevent the unit from tipping:

- Do not let other children climb or hang on the tray when it is resting on the **moodelli® dressi dresser**.
- Do not leave child in the tray changer without adult supervision.

### **WARNING: Do not use the product if it is broken or damaged.**

- Important: Any additional components or parts should be purchased only from the manufacturer or distributor.
- Important: It is dangerous to use this product in elevated surfaces.
- The area used must be level, be stable and have a solid structure.
- Important: Always use the tray changer with the mattress provided by the manufacturer.
- Important: When you change or dress your child on **moodelli® dressi**, make sure you have locked wheels with brake.
- Important: Never place the product near fire or other heat sources, as gas or electric heaters.

## **WARNINGS**

Important: All parts should be properly secured and they should be checked periodically and adjusted if necessary.

### **Cleaning and Maintenance**

- Ensure the tray changer is placed at a reasonable distance from curtains, blinds, heaters and power points; and Keep medication, string, elastic, small toys or small items, such as money, out of reach from any position in the cot.
- To clean the product only use liquid multiuse cleaner. No bleach or detergent.
- Check the humidity of the room. Do not put the dresser near an air conditioning or a fireplace or a radiator, or a humidifier or a dehumidifier. Exposing the product to significant temperature changes can damage it.
- Do not leave the dresser in direct sunlight. UV rays can alter the color of furniture. Over time white endings eventually turn yellow naturally. Sun exposure accelerates this process. This is not considered a quality problem.
- When storing your changing tray, even a little time, store it in a site that is not damp or heat sources. Let the air flow around the plate and not allow anything above it.

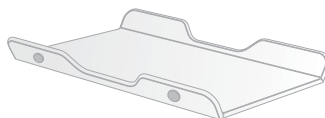
# moodelli® dressi

## Contenido de la caja

Contents of box



**BC x1**



**CC x1**

**BC.** Bandeja Cambiador x1

**CC.** Colchón Cambiador x1

**BC.** Changing Tray x1

**CC.** Changing Tray Mattress x1

### Dimensiones/ Dimensions

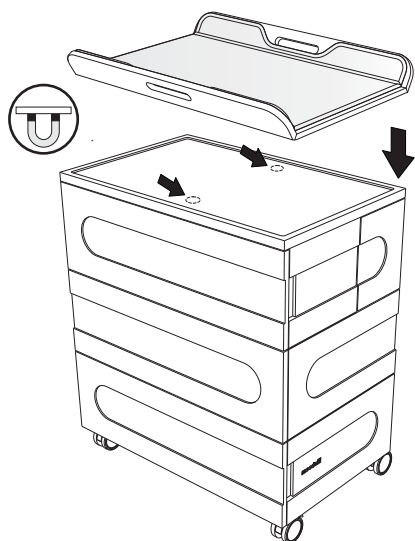
Largo/ Length 750mm

Ancho/ Widht 450mm

Alto/ Height 90mm

## Instrucciones de montaje - moodelli® dressi

Assembly instructions - moodelli® dressi



**Importante:** Utilice siempre el cambiador moodelli® dressi con el colchón provisto por la marca.

Este cambiador se apoya arriba de la cómoda (dentro del rebaje) y queda en su sitio mediante la atracción de unos imanes ocultos en la base del mismo.

**Important:** Always use the moodelli® dressi changing tray with the mattress provided by the brand.

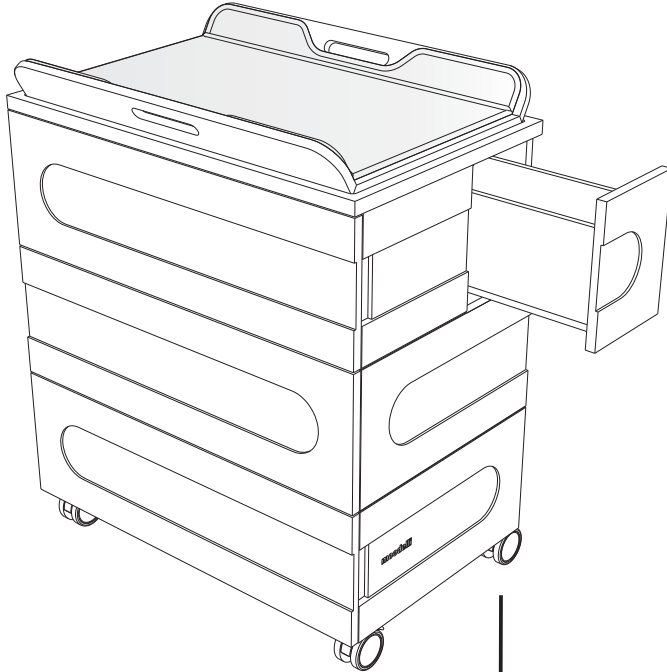
This changing tray is supported above the dresser (within the recess) and is fitted under the power attraction of some magnets hidden in the base.



# moodelli® dressi

## Instrucciones de Uso

User Instructions

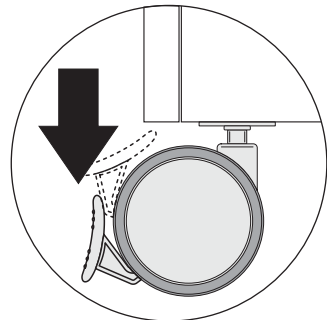


### **ADVERTENCIA: NO DEJAR AL NIÑO DESATENDIDO.**

Importante: Cuando vaya a cambiar al niño, asegurarse de tener las ruedas trabadas con el freno.

### **WARNING: DO NOT LEAVE CHILD UNATTENDED.**

Important: When you change or dress your child, make sure you have locked wheels with brake.



## CONTACTO

### CONTACT

#### Fabricante

Manufacturer

**moodelli®**

POLIG. PIII-P1 Caseta Espi-Llomes, nº 1995

03420 Castalla (Alicante) - ESPAÑA

CIF B54619184

Apartado de Correos 436-03420 Castalla (Alicante)-ESPAÑA

Tel. +34 96 556 12 28

info@moodelli.com

**www.moodelli.com**

Esta bandeja cambiador está diseñada bajo Norma de Seguridad Europea

**UNE-EN 12221-1/2:2009**

This changing tray is designed under the security standards

**UNE-EN 12221-1/2:2009**

Hecho en España, Marzo 2015

Manufactured in Spain, March 2015



El cambiador **moodelli® dressi** es una pieza de diseño contemporáneo que se combina con la cómoda **moodelli® dressi**.

Se ubica en la parte superior de la misma y se sujeta a través de imanes para mayor seguridad.

Es un objeto fácil de trasladar y ubicar según la conveniencia del ambiente, o trasladarlo de un ambiente a otro.

### **Diseño, ergonomía y seguridad.**

The **moodelli® dressi** changing tray is a piece of contemporary design that complements the **moodelli® dressi** dresser.

It is located in the upper position of the dresser and is secured by having several magnets to improve the security.

It is easy to move and place depending on the decoration environment wanted. It is easy to move from one room to another.

### **Design, ergonomics and safety.**

# **moodelli®**